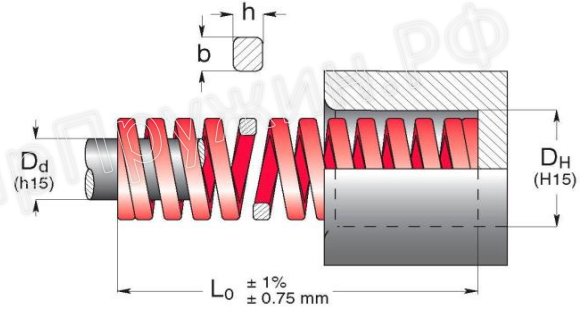
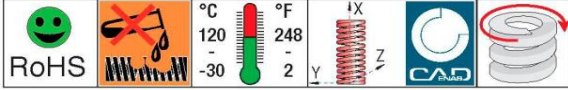




# ТЯЖЁЛАЯ НАГРУЗКА

## СЕРИЯ MPR

Цветовой код - красный



Код заказа	D <sub>H</sub> Наружный диаметр	D <sub>d</sub> Внутренний диаметр	L <sub>0</sub> Свободная длина	R Жёсткость	20%L <sub>0</sub>		25%L <sub>0</sub>		27.5%L <sub>0</sub>		30%L <sub>0</sub>		Смывание витков	Упаковка	
					Срок службы ~3 млн. циклов	Срок службы ~1,5 млн. циклов	Срок службы ~300-500 тыс. циклов	Срок службы ~100-200 тыс. циклов	Ход сжатия, мм	Нагрузка, Н	Ход сжатия, мм	Нагрузка, Н			Ход сжатия, мм
MPR D <sub>H</sub> - L <sub>0</sub>	bxh		±1%	±10%	Срок службы ~3 млн. циклов		Срок службы ~1,5 млн. циклов		Срок службы ~300-500 тыс. циклов		Срок службы ~100-200 тыс. циклов		Смывание витков	Упаковка	
	мм	мм	мм	Н/мм	Ход сжатия, мм	Нагрузка, Н	Ход сжатия, мм	Нагрузка, Н	Ход сжатия, мм	Нагрузка, Н	Ход сжатия, мм	Нагрузка, Н	Ход сжатия, мм	Нагрузка, Н	ШТ
MPR 10 - 025	10	5	25	22.1	5.0	111	6.3	139	6.9	152	7.5	166	9.2	50	
MPR 10 - 032			32	17.5	6.4	112	8.0	140	8.8	154	9.6	168	12.1	50	
MPR 10 - 038			38	17.1	7.6	130	9.5	162	10.5	179	11.4	195	13.2	50	
MPR 10 - 044			44	15.0	8.8	132	11.0	165	12.1	182	13.2	198	15.1	50	
MPR 10 - 051			51	12.8	10.2	131	12.8	164	14.0	180	15.3	196	19.5	25	
MPR 10 - 064			64	10.7	12.8	137	16.0	171	17.6	188	19.2	205	21.8	25	
MPR 10 - 076			76	7.5	15.2	114	19.0	143	20.9	157	22.8	171	27.9	25	
MPR 10 - 305	1.9x1.5		305	2.1	61.0	128	76.3	160	83.9	176	91.5	192	127	10	
MPR 13 - 025	12.5	6.3	25	42.1	5.0	211	6.3	265	6.9	289	7.5	316	9.8	50	
MPR 13 - 032			32	33.2	6.4	212	8.0	266	8.8	292	9.6	319	13.6	50	
MPR 13 - 038			38	29.3	7.6	223	9.5	278	10.5	306	11.4	334	14.6	50	
MPR 13 - 044			44	24.6	8.8	216	11.0	271	12.1	298	13.2	325	18.1	25	
MPR 13 - 051			51	19.6	10.2	200	12.8	251	14.0	275	15.3	300	22.3	25	
MPR 13 - 064			64	15.0	12.8	192	16.0	240	17.6	264	19.2	288	27.3	25	
MPR 13 - 076			76	13.2	15.2	201	19.0	251	20.9	276	22.8	301	33.1	25	
MPR 13 - 089	89	11.4	17.8	203	22.3	254	24.5	279	26.7	304	38.9	20			
MPR 13 - 102	102	8.4	20.4	171	25.5	214	28.1	236	30.6	257	43.8	10			
MPR 13 - 305	2.4x1.9		305	2.8	61.0	171	76.3	214	83.9	235	91.5	256	140	10	
MPR 16 - 025	16	8	25	75.7	5.0	379	6.3	477	6.9	520	7.5	568	8.4	50	
MPR 16 - 032			32	52.8	6.4	338	8.0	422	8.8	465	9.6	507	10.5	50	
MPR 16 - 038			38	48.5	7.6	369	9.5	461	10.5	507	11.4	553	13.6	25	
MPR 16 - 044			44	42.8	8.8	377	11.0	471	12.1	518	13.2	565	15.9	25	
MPR 16 - 051			51	37.1	10.2	378	12.8	475	14.0	520	15.3	568	18.9	25	
MPR 16 - 064			64	30.3	12.8	388	16.0	485	17.6	533	19.2	582	24.9	25	
MPR 16 - 076			76	25.7	15.2	391	19.0	488	20.9	537	22.8	586	29.2	20	
MPR 16 - 089	89	21.7	17.8	386	22.3	484	24.5	531	26.7	579	34.5	20			
MPR 16 - 102	102	19.3	20.4	394	25.5	492	28.1	541	30.6	591	39.1	20			
MPR 16 - 115	115	15.7	23.0	361	28.8	452	31.6	497	34.5	542	44.0	10			
MPR 16 - 305	3.1x2.5		305	7.1	61.0	433	76.3	542	83.9	596	91.5	650	104	10	
MPR 20 - 025	20	10	25	216	5.0	1080	6.3	1361	6.9	1485	7.5	1620	8.3	50	
MPR 20 - 032			32	168	6.4	1075	8.0	1344	8.8	1478	9.6	1613	10.9	50	
MPR 20 - 038			38	129	7.6	980	9.5	1226	10.5	1348	11.4	1471	12.5	25	
MPR 20 - 044			44	112	8.8	986	11.0	1232	12.1	1355	13.2	1478	15.0	25	
MPR 20 - 051			51	94.0	10.2	959	12.8	1203	14.0	1318	15.3	1438	17.6	25	
MPR 20 - 064			64	72.1	12.8	923	16.0	1154	17.6	1269	19.2	1384	22.6	25	
MPR 20 - 076			76	59.7	15.2	907	19.0	1134	20.9	1248	22.8	1361	27.5	25	
MPR 20 - 089	89	50.5	17.8	899	22.3	1126	24.5	1236	26.7	1348	31.7	20			
MPR 20 - 102	102	44.2	20.4	902	25.5	1127	28.1	1240	30.6	1353	37.5	20			
MPR 20 - 115	115	38.4	23.0	883	28.8	1106	31.6	1214	34.5	1325	42.6	10			
MPR 20 - 127	127	34.1	25.4	866	31.8	1084	34.9	1191	38.1	1299	45.5	10			
MPR 20 - 139	139	31.0	28.0	868	35.0	1085	38.2	1185	42.0	1302	50.1	10			
MPR 20 - 152	152	28.2	30.4	857	38.0	1072	41.8	1179	45.6	1286	55.8	10			
MPR 20 - 305	4.0x3.3		305	15.0	61.0	915	76.3	1145	83.9	1258	91.5	1373	114	10	
MPR 25 - 025	25	12.5	25	375	5.0	1875	6.3	2363	6.9	2578	7.5	2813	8.5	50	
MPR 25 - 032			32	297	6.4	1901	8.0	2376	8.8	2614	9.6	2851	11.0	25	
MPR 25 - 038			38	219	7.6	1664	9.5	2081	10.5	2289	11.4	2497	12.6	25	
MPR 25 - 044			44	187	8.8	1646	11.0	2057	12.1	2263	13.2	2468	14.8	25	
MPR 25 - 051			51	156	10.2	1591	12.8	1997	14.0	2188	15.3	2387	17.9	25	
MPR 25 - 064			64	123	12.8	1574	16.0	1968	17.6	2165	19.2	2362	23.1	25	
MPR 25 - 076			76	99.0	15.2	1505	19.0	1881	20.9	2069	22.8	2257	26.3	20	
MPR 25 - 089	89	84.0	17.8	1495	22.3	1873	24.5	2056	26.7	2243	30.5	20			
MPR 25 - 102	102	73.0	20.4	1489	25.5	1862	28.1	2048	30.6	2234	37.3	20			
MPR 25 - 115	115	65.0	23.0	1495	28.8	1872	31.6	2056	34.5	2243	41.9	10			
MPR 25 - 127	127	57.7	25.4	1466	31.8	1835	34.9	2015	38.1	2198	46.2	10			
MPR 25 - 139	139	52.7	28.0	1476	35.0	1845	38.2	2014	42.0	2213	49.3	10			
MPR 25 - 152	152	47.8	30.4	1453	38.0	1816	41.8	1998	45.6	2180	55.7	10			
MPR 25 - 178	178	41.0	35.6	1460	44.5	1825	49.0	2007	53.4	2189	65.1	10			
MPR 25 - 203	203	35.8	40.6	1453	50.8	1819	55.8	1999	60.9	2180	74.5	10			
MPR 25 - 305	5.5x4.2		305	22.9	61.0	1397	76.3	1747	83.9	1921	91.5	2095	110	5	

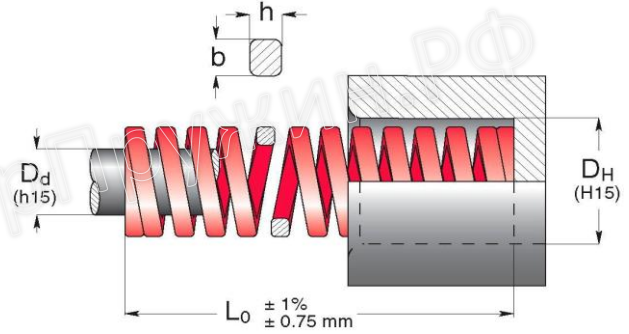
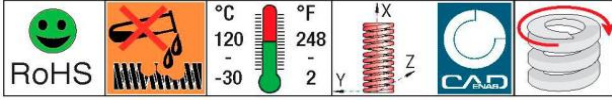
Увеличенный срок службы • Повышенная циклическая выносливость • Специальный хром-ванадиевый сплав



# ТЯЖЁЛАЯ НАГРУЗКА

## СЕРИЯ MPR

Цветовой код - красный



Код заказа	D <sub>H</sub> Наружный диаметр		D <sub>d</sub> Внутренний диаметр	L <sub>0</sub> Свободная длина	R Жёсткость	20%L <sub>0</sub>		25%L <sub>0</sub>		27.5%L <sub>0</sub>		30%L <sub>0</sub>		Смыкание витков	Упаковка	
	мм	мм				Ход сжатия, мм	Нагрузка, Н	Ход сжатия, мм	Нагрузка, Н	Ход сжатия, мм	Нагрузка, Н	Ход сжатия, мм	Нагрузка, Н			Ход сжатия, мм
MPR D <sub>H</sub> - L <sub>0</sub>	b x h		±1%	±10%	Срок службы ~3 млн. циклов		Срок службы ~1.5 млн. циклов		Срок службы ~300-500 тыс. циклов		Срок службы ~100-200 тыс. циклов		Смыкание витков	Упаковка		
					мм	Н/мм										
MPR 32 - 038	32	16	38	388	7.6	2949	9.5	3686	10.5	4055	11.4	4423	12.5	20		
MPR 32 - 044			44	324	8.8	2851	11.0	3564	12.1	3920	13.2	4277	14.9	20		
MPR 32 - 051			51	272	10.2	2774	12.8	3482	14.0	3815	15.3	4162	17.8	20		
MPR 32 - 064			64	212	12.8	2714	16.0	3392	17.6	3731	19.2	4070	22.4	20		
MPR 32 - 076			76	172	15.2	2614	19.0	3268	20.9	3595	22.8	3922	26.1	20		
MPR 32 - 089			89	141	17.8	2510	22.3	3144	24.5	3451	26.7	3765	30.8	10		
MPR 32 - 102			102	122	20.4	2489	25.5	3111	28.1	3422	30.6	3733	36.8	10		
MPR 32 - 115			115	107	23.0	2461	28.8	3082	31.6	3384	34.5	3692	41.4	10		
MPR 32 - 127			127	93.0	25.4	2362	31.8	2957	34.9	3248	38.1	3543	44.4	10		
MPR 32 - 139			139	86.0	28.0	2408	35.0	3010	38.2	3287	42.0	3612	48.5	10		
MPR 32 - 152			152	78.0	30.4	2371	38.0	2964	41.8	3260	45.6	3557	54.8	10		
MPR 32 - 178			178	67.2	35.6	2392	44.5	2990	49.0	3289	53.4	3588	63.6	5		
MPR 32 - 203			203	59.1	40.6	2399	50.8	3002	55.8	3299	60.9	3599	72.5	5		
MPR 32 - 254			254	46.4	50.8	2357	63.5	2946	69.9	3241	76.2	3536	92.8	5		
MPR 32 - 305			7.1x5.4		305	38.0	61.0	2318	76.3	2899	83.9	3187	91.5	3477	112	5
MPR 40 - 051			40	20	51	350	10.2	3570	12.8	4480	14.0	4909	15.3	5355	17.0	20
MPR 40 - 064	64	269			12.8	3443	16.0	4304	17.6	4734	19.2	5165	21.9	10		
MPR 40 - 076	76	219			15.2	3329	19.0	4161	20.9	4577	22.8	4993	26.7	10		
MPR 40 - 089	89	190			17.8	3382	22.3	4237	24.5	4650	26.7	5073	31.3	10		
MPR 40 - 102	102	163			20.4	3325	25.5	4157	28.1	4572	30.6	4988	37.1	10		
MPR 40 - 115	115	142			23.0	3266	28.8	4090	31.6	4491	34.5	4899	41.0	10		
MPR 40 - 127	127	128			25.4	3251	31.8	4070	34.9	4470	38.1	4877	46.5	5		
MPR 40 - 139	139	115			28.0	3220	35.0	4025	38.2	4396	42.0	4830	53.1	5		
MPR 40 - 152	152	105			30.4	3192	38.0	3990	41.8	4389	45.6	4788	56.1	5		
MPR 40 - 178	178	89			35.6	3168	44.5	3961	49.0	4357	53.4	4753	67.4	5		
MPR 40 - 203	203	77			40.6	3126	50.8	3912	55.8	4299	60.9	4689	76.2	5		
MPR 40 - 254	254	61			50.8	3099	63.5	3874	69.9	4261	76.2	4648	96.2	2		
MPR 40 - 305	8.4x6.2		305	51	61.0	3111	76.3	3891	83.9	4278	91.5	4667	115	2		
MPR 50 - 064	50	25	64	413	12.8	5286	16.0	6608	17.6	7269	19.2	7930	22.4	5		
MPR 50 - 076			76	339	15.2	5153	19.0	6441	20.9	7085	22.8	7729	26.5	5		
MPR 50 - 089			89	288	17.8	5126	22.3	6422	24.5	7049	26.7	7690	31.5	5		
MPR 50 - 102			102	245	20.4	4998	25.5	6248	28.1	6872	30.6	7497	37.6	5		
MPR 50 - 115			115	215	23.0	4945	28.8	6192	31.6	6799	34.5	7418	42.7	5		
MPR 50 - 127			127	192	25.4	4877	31.8	6106	34.9	6706	38.1	7315	47.5	5		
MPR 50 - 139			139	168	28.0	4704	35.0	5880	38.2	6422	42.0	7056	51.8	5		
MPR 50 - 152			152	154	30.4	4682	38.0	5852	41.8	6437	45.6	7022	57.8	2		
MPR 50 - 178			178	134	35.6	4770	44.5	5963	49.0	6559	53.4	7156	68.5	2		
MPR 50 - 203			203	117	40.6	4750	50.8	5944	55.8	6532	60.9	7125	77.6	2		
MPR 50 - 254			254	89	50.8	4521	63.5	5652	69.9	6217	76.2	6782	97.9	2		
MPR 50 - 305			11.1x7.6		305	73	61.0	4453	76.3	5570	83.9	6123	91.5	6680	121	2
MPR 63 - 076	63	38	76	618	15.2	9394	19.0	11742	20.9	12916	22.8	14090	24.7	5		
MPR 63 - 089			89	515	17.8	9167	22.3	11485	24.5	12605	26.7	13751	30.0	5		
MPR 63 - 102			102	438	20.4	8935	25.5	11169	28.1	12286	30.6	13403	35.1	5		
MPR 63 - 115			115	370	23.0	8510	28.8	10656	31.6	11701	34.5	12765	37.5	5		
MPR 63 - 127			127	333	25.4	8458	31.8	10589	34.9	11630	38.1	12687	45.9	2		
MPR 63 - 152			152	269	30.4	8178	38.0	10222	41.8	11244	45.6	12266	56.5	2		
MPR 63 - 178			178	226	35.6	8046	44.5	10057	49.0	11063	53.4	12068	66.8	2		
MPR 63 - 203			203	198	40.6	8039	50.8	10058	55.8	11053	60.9	12058	78.8	2		
MPR 63 - 254			254	155	50.8	7874	63.5	9843	69.9	10827	76.2	11811	102	2		
MPR 63 - 305			11.6x12.3		305	128	61.0	7808	76.3	9766	83.9	10736	91.5	11712	122	2

Предполагаемый жизненный цикл 100 тыс. циклов

Увеличенный срок службы • Повышенная циклическая выносливость • Специальный хром-ванадиевый сплав