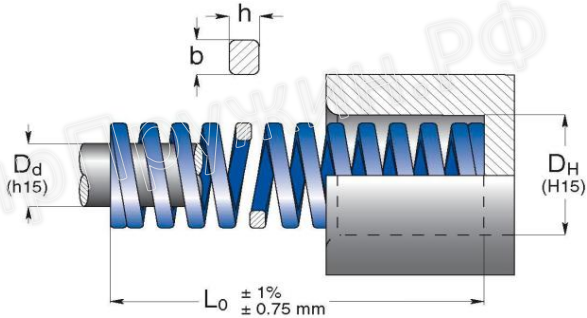
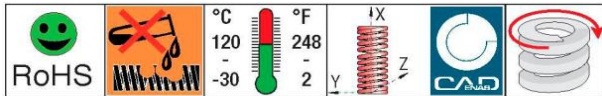




# СРЕДНЯЯ НАГРУЗКА

## СЕРИЯ МРВ

Цветовой код - синий



Код заказа	D <sub>H</sub> Наружный диаметр	D <sub>d</sub> Внутренний диаметр	L <sub>0</sub> Свободная длина	R Жёсткость	25%L <sub>0</sub>		30%L <sub>0</sub>		33.75%L <sub>0</sub>		37.5%L <sub>0</sub>		Смывание витков	Упаковка
					Ход сжатия, мм	Нагрузка, Н	Ход сжатия, мм	Нагрузка, Н	Ход сжатия, мм	Нагрузка, Н	Ход сжатия, мм	Нагрузка, Н		
MPB D <sub>H</sub> - L <sub>0</sub>	b x h		±1%	±10%	Срок службы ~3 млн. циклов		Срок службы ~1,5 млн. циклов		Срок службы ~300-500 тыс. циклов		Срок службы ~100-200 тыс. циклов			
	мм	мм	мм	Н/мм	мм	Н	мм	Н	мм	Н	мм	Н	мм	шт
MPB 10 - 025	10	5	25	16.0	6.3	101	7.5	120	8.4	135	9.4	150	10.2	50
MPB 10 - 032			32	13.0	8.0	104	9.6	125	10.8	140	12.0	156	14.2	50
MPB 10 - 038			38	11.9	9.5	113	11.4	136	12.8	153	14.3	170	16.8	50
MPB 10 - 044			44	10.3	11.0	113	13.2	136	14.9	153	16.5	170	19.4	50
MPB 10 - 051			51	8.9	12.8	114	15.3	136	17.2	153	19.1	170	23.4	25
MPB 10 - 064			64	7.5	16.0	120	19.2	144	21.6	162	24.0	180	28.2	25
MPB 10 - 076			76	5.3	19.0	101	22.8	121	25.7	136	28.5	151	34.2	25
MPB 10 - 305	1.9x1.3		305	1.6	76.3	122	91.5	146	103	165	114	183	134	10
MPB 13 - 025	12.5	6.3	25	30.0	6.3	189	7.5	225	8.4	253	9.4	282	11.9	50
MPB 13 - 032			32	24.8	8.0	198	9.6	238	10.8	268	12.0	298	16.2	50
MPB 13 - 038			38	21.4	9.5	203	11.4	244	12.8	274	14.3	306	18.7	50
MPB 13 - 044			44	18.5	11.0	204	13.2	244	14.9	275	16.5	305	21.3	25
MPB 13 - 051			51	15.5	12.8	198	15.3	237	17.2	267	19.1	296	25.6	25
MPB 13 - 064			64	12.1	16.0	194	19.2	232	21.6	261	24.0	290	32.4	25
MPB 13 - 076			76	10.2	19.0	194	22.8	233	25.7	262	28.5	291	39.0	25
MPB 13 - 089	89	8.4	22.3	187	26.7	224	30.0	252	33.4	281	45.9	20		
MPB 13 - 102	102	6.3	25.5	161	30.6	193	34.4	217	38.3	241	52.3	10		
MPB 13 - 305	2.5x1.5		305	2.1	76.3	160	91.5	192	103	216	114	240	153	10
MPB 16 - 025	16	8	25	49.4	6.3	311	7.5	371	8.4	417	9.4	464	10.5	50
MPB 16 - 032			32	37.1	8.0	297	9.6	356	10.8	401	12.0	445	13.2	50
MPB 16 - 038			38	33.9	9.5	322	11.4	386	12.8	435	14.3	485	17.2	25
MPB 16 - 044			44	30.0	11.0	330	13.2	396	14.9	446	16.5	495	19.4	25
MPB 16 - 051			51	26.4	12.8	338	15.3	404	17.2	454	19.1	504	24.2	25
MPB 16 - 064			64	20.5	16.0	328	19.2	394	21.6	443	24.0	492	29.2	25
MPB 16 - 076			76	17.8	19.0	338	22.8	406	25.7	457	28.5	507	36.3	20
MPB 16 - 089			89	15.2	22.3	339	26.7	406	30.0	457	33.4	508	41.7	20
MPB 16 - 102			102	13.5	25.5	344	30.6	413	34.4	465	38.3	517	48.9	20
MPB 16 - 115			115	11.8	28.8	340	34.5	407	38.8	458	43.1	509	53.1	10
MPB 16 - 305			3.2x2.0		305	4.8	76.3	366	91.5	439	103	494	114	549
MPB 20 - 025	20	10	25	98.0	6.3	617	7.5	735	8.4	827	9.4	921	10.5	50
MPB 20 - 032			32	72.6	8.0	581	9.6	697	10.8	784	12.0	871	13.9	50
MPB 20 - 038			38	56.0	9.5	532	11.4	638	12.8	718	14.3	801	16.6	25
MPB 20 - 044			44	47.5	11.0	523	13.2	627	14.9	705	16.5	784	18.8	25
MPB 20 - 051			51	41.7	12.8	534	15.3	638	17.2	718	19.1	796	23.1	25
MPB 20 - 064			64	32.3	16.0	517	19.2	620	21.6	698	24.0	775	27.5	25
MPB 20 - 076			76	25.1	19.0	477	22.8	572	25.7	644	28.5	715	33.8	25
MPB 20 - 089			89	22.0	22.3	491	26.7	587	30.0	661	33.4	735	39.7	20
MPB 20 - 102			102	19.8	25.5	505	30.6	606	34.4	682	38.3	758	47.3	20
MPB 20 - 115			115	18.1	28.8	521	34.5	624	38.8	703	43.1	780	52.5	10
MPB 20 - 127			127	16.6	31.8	528	38.1	632	42.9	712	47.6	790	56.9	10
MPB 20 - 139			139	15.1	35.0	529	42.0	634	46.9	708	52.5	793	62.1	10
MPB 20 - 152			152	13.2	38.0	500	45.6	600	51.3	677	57.0	750	67.6	10
MPB 20 - 305	4.1x2.4		305	6.1	76.3	465	91.5	558	103	628	114	698	143	10
MPB 25 - 025	25	12.5	25	147	6.3	926	7.5	1103	8.4	1240	9.4	1382	10.2	50
MPB 25 - 032			32	118	8.0	944	9.6	1133	10.8	1274	12.0	1416	13.7	25
MPB 25 - 038			38	93.0	9.5	884	11.4	1060	12.8	1193	14.3	1330	15.7	25
MPB 25 - 044			44	80.8	11.0	889	13.2	1067	14.9	1200	16.5	1333	18.2	25
MPB 25 - 051			51	68.6	12.8	878	15.3	1050	17.2	1181	19.1	1310	21.7	25
MPB 25 - 064			64	53.0	16.0	848	19.2	1018	21.6	1145	24.0	1272	26.0	25
MPB 25 - 076			76	43.2	19.0	821	22.8	985	25.7	1108	28.5	1231	32.3	20
MPB 25 - 089			89	38.2	22.3	852	26.7	1020	30.0	1147	33.4	1276	38.0	20
MPB 25 - 102			102	33.0	25.5	842	30.6	1010	34.4	1136	38.3	1264	43.0	20
MPB 25 - 115			115	28.0	28.8	806	34.5	966	38.8	1087	43.1	1207	48.6	10
MPB 25 - 127			127	25.9	31.8	824	38.1	987	42.9	1110	47.6	1233	53.7	10
MPB 25 - 139			139	23.2	35.0	812	42.0	974	46.9	1088	52.5	1218	59.4	10
MPB 25 - 152			152	20.8	38.0	790	45.6	948	51.3	1067	57.0	1186	63.8	10
MPB 25 - 178			178	17.8	44.5	792	53.4	951	60.1	1069	66.8	1189	76.6	10
MPB 25 - 203			203	15.8	50.8	803	60.9	962	68.5	1082	76.1	1202	88.4	10
MPB 25 - 305	5.4x3.3		305	10.2	76.3	778	91.5	933	103	1050	114	1167	135	5

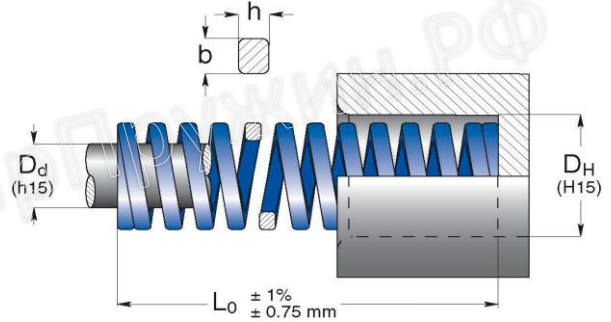
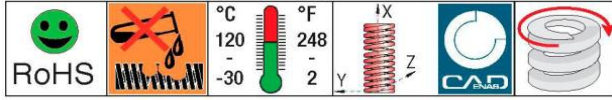
Увеличенный срок службы • Повышенная циклическая выносливость • Специальный хром-ванадиевый сплав



# СРЕДНЯЯ НАГРУЗКА

## СЕРИЯ МРВ

Цветовой код - синий



Код заказа	D <sub>н</sub> Наружный диаметр	D <sub>д</sub> Внутренний диаметр	L <sub>0</sub> Свободная длина	R Жёсткость	25%L <sub>0</sub>		30%L <sub>0</sub>		33.75%L <sub>0</sub>		37.5%L <sub>0</sub>		Смыкание витков	Упаковка		
					Ход сжатия, мм	Нагрузка, Н	Ход сжатия, мм	Нагрузка, Н	Ход сжатия, мм	Нагрузка, Н	Ход сжатия, мм	Нагрузка, Н				
MPB D <sub>н</sub> - L <sub>0</sub>	bxh		±1%	±10%	Срок службы ~3 млн. циклов		Срок службы ~1,5 млн. циклов		Срок службы ~300-500 тыс. циклов		Срок службы ~100-200 тыс. циклов		Смыкание витков	Упаковка		
	мм	мм	мм	Н/мм									Ход сжатия, мм	ШТ		
MPB 32 - 038	32	16	38	185	9.5	1758	11.4	2109	12.8	2373	14.3	2646	16.3	20		
MPB 32 - 044			44	158	11.0	1738	13.2	2086	14.9	2346	16.5	2607	18.9	20		
MPB 32 - 051			51	134	12.8	1715	15.3	2050	17.2	2306	19.1	2559	23.1	20		
MPB 32 - 064			64	99.0	16.0	1584	19.2	1901	21.6	2138	24.0	2376	28.5	20		
MPB 32 - 076			76	80.5	19.0	1530	22.8	1835	25.7	2065	28.5	2294	34.2	20		
MPB 32 - 089			89	69.1	22.3	1541	26.7	1845	30.0	2076	33.4	2308	40.4	10		
MPB 32 - 102			102	58.8	25.5	1499	30.6	1799	34.4	2024	38.3	2252	48.0	10		
MPB 32 - 115			115	51.5	28.8	1483	34.5	1777	38.8	1999	43.1	2220	54.3	10		
MPB 32 - 127			127	44.8	31.8	1425	38.1	1707	42.9	1920	47.6	2132	59.2	10		
MPB 32 - 139			139	42.3	35.0	1481	42.0	1777	46.9	1984	52.5	2221	65.3	10		
MPB 32 - 152			152	37.8	38.0	1436	45.6	1724	51.3	1939	57.0	2155	73.0	10		
MPB 32 - 178			178	32.5	44.5	1446	53.4	1736	60.1	1952	66.8	2171	84.5	5		
MPB 32 - 203			203	28.9	50.8	1468	60.9	1760	68.5	1980	76.1	2199	96.9	5		
MPB 32 - 254			254	21.4	63.5	1359	76.2	1631	85.7	1835	95.3	2039	121	5		
MPB 32 - 305	6.8x4.0		305	18.3	76.3	1396	91.5	1674	103	1884	114	2094	147	5		
MPB 40 - 051	40	20	51	182	12.8	2330	15.3	2785	17.2	3130	19.1	3476	21.4	20		
MPB 40 - 064			64	140	16.0	2240	19.2	2688	21.6	3024	24.0	3360	26.8	10		
MPB 40 - 076			76	108	19.0	2052	22.8	2462	25.7	2770	28.5	3078	32.7	10		
MPB 40 - 089			89	90.7	22.3	2023	26.7	2422	30.0	2724	33.4	3029	39.0	10		
MPB 40 - 102			102	81.0	25.5	2066	30.6	2479	34.4	2788	38.3	3102	44.1	10		
MPB 40 - 115			115	71.8	28.8	2068	34.5	2477	38.8	2787	43.1	3095	50.6	10		
MPB 40 - 127			127	62.7	31.8	1994	38.1	2389	42.9	2687	47.6	2985	55.9	5		
MPB 40 - 139			139	57.5	35.0	2013	42.0	2415	46.9	2697	52.5	3019	61.8	5		
MPB 40 - 152			152	51.6	38.0	1961	45.6	2353	51.3	2647	57.0	2941	67.5	5		
MPB 40 - 178			178	44.1	44.5	1962	53.4	2355	60.1	2649	66.8	2946	77.2	5		
MPB 40 - 203			203	36.7	50.8	1864	60.9	2235	68.5	2514	76.1	2793	91.8	5		
MPB 40 - 254			254	30.1	63.5	1911	76.2	2294	85.7	2580	95.3	2869	113	2		
MPB 40 - 305			8.2x4.7		305	24.6	76.3	1877	91.5	2251	103	2532	114	2814	138	2
MPB 50 - 064			50	25	64	209	16.0	3344	19.2	4013	21.6	4514	24.0	5016	28.2	5
MPB 50 - 076	76	168			19.0	3192	22.8	3830	25.7	4309	28.5	4788	34.9	5		
MPB 50 - 089	89	140			22.3	3122	26.7	3738	30.0	4205	33.4	4676	39.2	5		
MPB 50 - 102	102	119			25.5	3035	30.6	3641	34.4	4097	38.3	4558	47.3	5		
MPB 50 - 115	115	106			28.8	3053	34.5	3657	38.8	4114	43.1	4569	52.6	5		
MPB 50 - 127	127	97.0			31.8	3085	38.1	3696	42.9	4158	47.6	4617	59.8	5		
MPB 50 - 139	139	87.0			35.0	3045	42.0	3654	46.9	4081	52.5	4568	65.1	5		
MPB 50 - 152	152	80.0			38.0	3040	45.6	3648	51.3	4104	57.0	4560	70.8	2		
MPB 50 - 178	178	69.5			44.5	3093	53.4	3711	60.1	4175	66.8	4643	84.2	2		
MPB 50 - 203	203	59.8			50.8	3038	60.9	3642	68.5	4097	76.1	4551	96.5	2		
MPB 50 - 229	229	50.9			57.3	2917	68.7	3497	77.3	3934	85.9	4372	108	2		
MPB 50 - 254	254	43.9			63.5	2788	76.2	3345	85.7	3763	95.3	4184	122	2		
MPB 50 - 305	11.1x5.8				305	38.6	76.3	2945	91.5	3532	103	3973	114	4416	147	2
MPB 63 - 076	63	38			76	312	19.0	5928	22.8	7114	25.7	8003	28.5	8892	30.7	5
MPB 63 - 089			89	260	22.3	5798	26.7	6942	30.0	7810	33.4	8684	36.5	5		
MPB 63 - 102			102	221	25.5	5636	30.6	6763	34.4	7608	38.3	8464	43.6	5		
MPB 63 - 115			115	187	28.8	5386	34.5	6452	38.8	7258	43.1	8060	48.9	5		
MPB 63 - 127			127	168	31.8	5342	38.1	6401	42.9	7201	47.6	7997	54.2	2		
MPB 63 - 152			152	136	38.0	5168	45.6	6202	51.3	6977	57.0	7752	65.7	2		
MPB 63 - 178			178	114	44.5	5073	53.4	6088	60.1	6849	66.8	7615	76.5	2		
MPB 63 - 203			203	100	50.8	5080	60.9	6090	68.5	6851	76.1	7610	88.0	2		
MPB 63 - 229			229	89.2	57.3	5111	68.7	6128	77.3	6894	85.9	7662	104	2		
MPB 63 - 254			254	78.4	63.5	4978	76.2	5974	85.7	6721	95.3	7472	112	2		
MPB 63 - 305			11.5x9.1		305	64.7	76.3	4937	91.5	5920	103	6660	114	7402	134	2

Увеличенный срок службы • Повышенная циклическая выносливость • Специальный хром-ванадиевый сплав