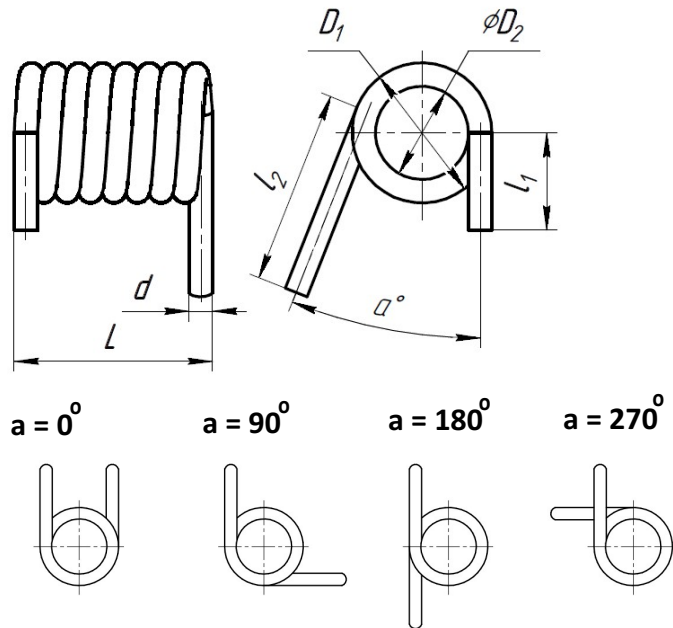




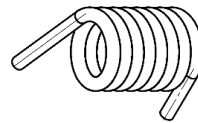
СЛАНЦЕВСКИЙ ЗАВОД ПРУЖИН

Приём заказов и отгрузка продукции осуществляется в центральном офисе по адресу:
г. Санкт-Петербург, ул. Ключевая, д.30, лит. А,
БЦ "The Office", офис 106, тел. (812) 385-56-56
Бесплатная линия 8-800-555-03-32,
zakaz@mirpruzhin.ru, МирПружин.РФ

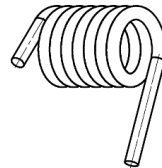
Тангенциальная ориентация зацепов



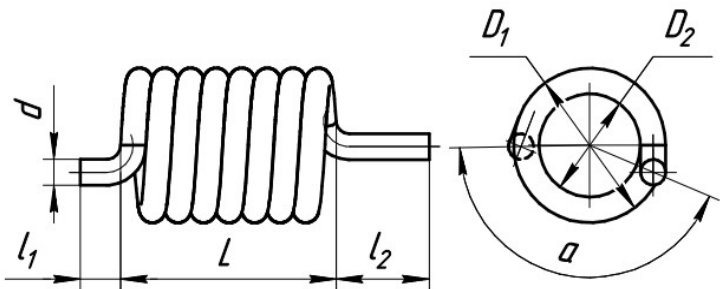
правая навивка



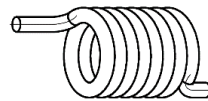
левая навивка



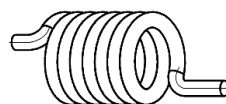
Осевая ориентация зацепов



правая навивка



левая навивка



Контактная информация

Компания

Представитель

Телефон

e-mail

Количество, шт.

Параметры пружины

Диаметр проволоки, d (мм)

Наружный диаметр, D₁ (мм)

Внутренний диаметр, D₂ (мм)

Длина тела пружины, L (мм)

Длина зацепа, l₁ (мм)

Длина зацепа, l₂ (мм)

Число рабочих витков, n

Угол между зацепами, α°

Материал

Стандартный материал
(рекомендует Изготовитель)

Проволока ГОСТ 9389-75

Сталь 60С2А/51ХФА

Нержавеющая сталь
12Х18Н10Т/AISI302

Другой

Защитное покрытие

Фосфатирование Хим.Фос.прм.

Кадмирование Кдбхр÷Кд30хр

Оксидирование Хим.Окс.прм.

Покрытие порошковой эмалью

Цинкование Цбхр÷Ц30хр

(укажите цвет)

Цинкование декоративное
Ц6÷Ц30

Другое

Примечание